



Doréma

SINCE 1987

Doréma

GEBRUIKSAANWIJZING / MANUAL-INSTRUCTIONS /
AUFBAUANLEITUNG / INSTRUCTION D'INSTALLATION

NL UK DE FR

OPBLAASBARE VOORTENTEN

AIR AWNINGS

LUFTSCHLAUCHZELTE

AUVENTS GONFLABLES



OPBOUW VAN EEN OPBLAASBARE VOORTENT

Van harte gefeliciteerd met de aanschaf van uw nieuwe Doréma opblaasbare voortent. Wij danken u hartelijk dat u voor Doréma heeft gekozen en wensen u veel kampeerplezier toe.

Samen met uw leverancier hebt u de maatkeuze voor uw nieuwe voortent gemaakt. Controleer deze maatvoering bij enige twijfel vóór u de voortent uit de verpakking haalt. **Gepaste producten kunnen niet worden geruild.**

1. Plaats de caravan op een vlak stuk grond geheel horizontaal om een optimale afspanning van uw voortent te bereiken.

2. Zorg ervoor dat er geen stenen of andere scherpe voorwerpen op de bodem liggen. Wij adviseren een grondzeil op de grond te leggen om de voortent te beschermen. Controleer de caravanrail op scherpe delen of oneffenheden.

3. Nu kunt u beginnen met het doorvoeren van de voortent in de caravanrail. Het doorvoeren van de witte tentpees kan het beste door twee personen uitgevoerd worden, waarbij één persoon zorgt voor het doortrekken, terwijl de andere persoon zorg draagt voor het goed invoeren van de tentpees in de rail. Breng de afspanpunten links en rechts op gelijke hoogte van de grond.

4. De volledig opblaasbare voortent kunt u nu opblazen. Blaas hem op middels de bijgeleverde handpomp of de optionele elektrische luchtpomp. Kies het juiste eindstuk, zet deze op de slang en plaats hem vervolgens in het ventiel. **Pomp het gehele systeem op tot een spanning van 10 psi (= 0,7 bar).**

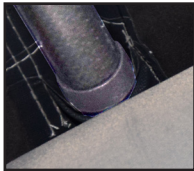
5. Het basisframe van de voortent kunt u opblazen door gebruik te maken van één van de drie ventielen, welke zich aan de buiten- zijde van de tent bevinden. Het maakt niet uit welk ventiel u kiest. Let daarbij op dat de twee andere ventielen gesloten zijn. Doréma adviseert het ventiel van de middelste staander te gebruiken om het basisframe op te blazen. Hiermee creëert u snel extra werkruimte, dat maakt het verder opbouwen eenvoudiger. Zorg ervoor dat bij het opblazen altijd de zwarte ventielen – bevestigd aan de binnenzijde van het dak – open staan. De markeringen zijn op de zwarte ventielen geplaatst. De zwarte ventielen verbinden de onderlinge luchtslangen met elkaar door middel van een licht grijze,

dunnere luchtslang. Indien het nodig is, kunt u de zwarte ventielen ook sluiten en de luchtslangen afzonderlijk afsluiten. Dit is vooral handig bij het zoeken naar een mogelijke lek in het luchtframe.

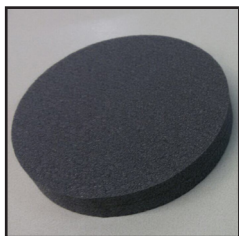


6. Pomp nu de extra dakliggers op welke zich in de ingenaaide tunnels van het dak bevinden. Als laatste pompt u de extra staanders voor de voorzijde op en plaatst deze in de juiste positie.

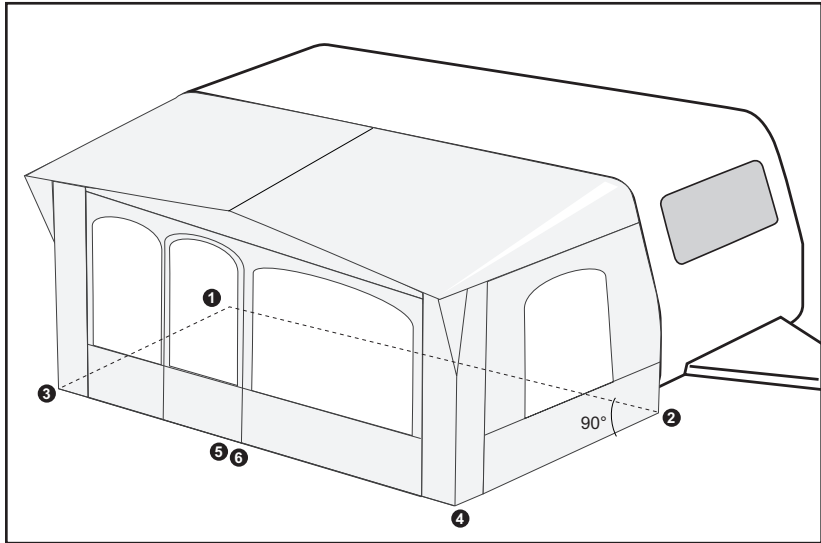
7. Voor extra stabiliteit in de petluifel zijn er een tweetal Fibre Tech Plus petluifelstangen meegeleverd. Plaats de uiteinden in de ingenaaide pockets en span de stangen uit. Zet deze vast met behulp van de klittenband tunnel.



8. Om eventuele oneffenheden in het kampeerterrein op te vangen worden opvulplaatjes meegeleverd. Deze kunnen onder de hoekstaanders of de middenstaander worden gebruikt om het frame te stabiliseren.



9. Span de voortent nu af. Span altijd eerst de hoeken af. Begin bij aan de caravanzijde met de punten 1 en 2 en daarna de hoeken 3 en 4 van de voorzijde. Werk vanuit het midden, de punten 5 en 6 naar beide hoeken. Span vervolgens de beide zijwanden af.



Spanning op de ritsen van het voorpaneel

In het geval dat de voorste luchtslang die van de middenkruising naar de linker- of rechterhoek loopt niet 100% op de juiste plaats zit kan het voorkomen deze een te grote druk op het voorpaneel uitoefent. Daardoor kunnen de ritsen in de rondingen van de voorwand teveel spanning krijgen. Deze voorste luchtslang wordt d.m.v. klittenband bevestigd. Belangrijk is dus dat u deze klittenband verbinding controleert en zo nodig aanpast. Ook is het van belang dat de klittenbandsluitingen van de korte petluifel slang, aan de buitenzijde onder de petluifel, precies op de juiste plaats zitten. Deze situatie kan helaas tijdens in- of uitpakken of tijdens het transport ontstaan en is geen fout tijdens de montage of een gebrek aan de voortent.

Optionele uitbouw

Bij deze opblaasbare voortent bestaat de mogelijkheid om een optionele uitbouw aan de linker- of rechterzijde te plaatsen.

1. Rits de betreffende zijwand uit de voortent en rits de uitbouw aan de voortent. Pomp de hoofdslang op.
2. Pomp vervolgens de meegeleverde dakligger op en plaats deze tussen de zijdakligger van de voortent en de hoofdslang van de uitbouw.
3. Het tentdoek van de uitbouw kan nu worden afgespannen.



ERECTING YOUR AIR AWNING

Congratulations for purchasing a new Dorema Air Awning. We would like to thank you for choosing Dorema and wish you lots of enjoyable camping holidays.

With the assistance of your dealer you will have chosen your correct awning size. If you have any doubts please measure your caravan again before you take the new awning out of it's original packing.

Please note that awnings that have been on a caravan can not be exchanged.

1. Before you start to insert the awning into the caravan rail, you first need to check the rail for any sharp edges In order to prevent any damage from happening to the awning always remove any obstructions. Also check for any sealant that may remain inside the caravanrail.

2. After you have unfolded the awning, zip out all the removable panels. By removing those, sliding the awning through the caravan rail will become a lot easier.

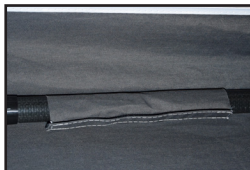
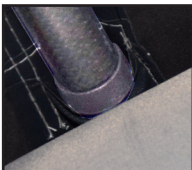
3. You can easily erect the fully inflatable awning. Inflate it by using the supplied hand pump or the optional electric air pump. Select the correct end piece, place it on the hose and attach it to the valve. **Inflate the air tubes up to a pressure of between 10 Psi (= 0,7 bar).**

4. The base frame of the awning can be inflated by using one of the three valves, which are attached to the outside of the awning. It does not matter which valve you choose. Please make sure, both other valves are closed. Dorema recommends using the valve of the center upright to inflate the base frame. This quickly creates extra workspace, which makes it easier to erect. Make sure that the black valves - attached to the inside of the roof - are open when inflating. The markings are placed on the black valves. The black valves connect the main air hoses with each other by means of a light grey, thinner air hose. If necessary, you can also close the black valves and close the air hoses separately. This is especially useful when looking for a possible leak in the air frame.

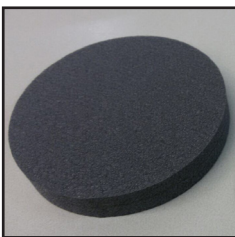


5. The additional roof rails that are in the sewn-on tunnels in the roof and extra uprights can be inflated now and the uprights can be placed in the right position.

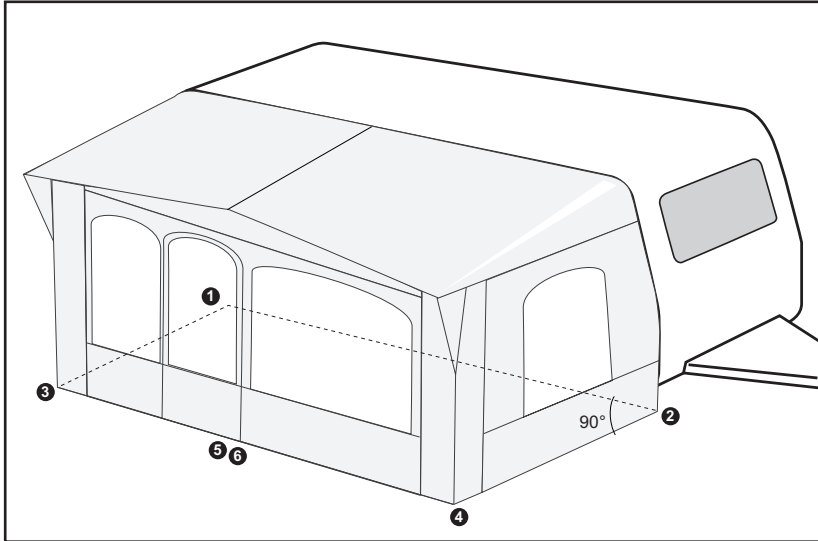
6. Two Fibre Tech canopy bars are included for extra stability in the front canopy. Place the ends in the sewn-in pockets the ends and tighten them. Secure it using the Velcro tunnel.



7. Filling plates are included to compensate for any unevenness on the campsite. These can be used under the corner posts or the center post to stabilize the tubes.



8. You are now ready for pegging the awning with the use of ladder straps and pegs. Always start at the caravan side with points 1 and 2, then the corners 3 and 4 of the front. Work from the middle, points 5 and 6 to both corners. Now you can peg out the rest of the awning.



Tension on zipper of the front panel.

In case the air tube running from the center corner to either the left or right-hand corner is not completely in the correct position, it will cause too much tension. This air tube is attached to the corners by means of Velcro and if not 100% fixed in the correct position, the air tube comes under too much pressure, causing too much tension on the zipper. Therefore it is important to check this connection and adjust it if necessary.

It is also important to check if the short canopy stub air tube, located on the outside under the awning canopy, is exactly in the correct position.

The described situation is no production error and can be adjusted easily.

Optional annex with zip

This inflatable awning offers the opportunity of fitting an annex on either the left or right-hand side. Unzip the desired side wall to extend the awning with the annex.

1. First start to inflate the main air tube, the valve is situated on the outside of the annex.
2. Next inflate the supplied roof tube and place it between the side roof beam of the awning and the main tube of the annex.
3. The canvas of the annex can now be pegged out.



AUFBAU DES LUFTSCHLAUCHVORZELTES

Herzlichen Glückwunsch zu Ihrem neuen Doréma Air Vorzelt.

Wir danken Ihnen von Herzen, dass Sie sich für Doréma entschieden haben und wünschen Ihnen viel Urlaubsspaß.

Kontrollieren Sie bitte bei jeglichem Zweifel nochmals das Umlaufmaß Ihres Wohnwagens, bevor Sie das neue Vorzelt der Originalverpackung entnehmen.

Zusammen mit Ihrem Lieferanten haben Sie ein Maß für Ihr neues Vorzelt aus gewählt. **Benutzte Produkte können nicht umgetauscht werden.**

1. Stellen Sie den Wohnwagen auf ebenem Untergrund gänzlich horizontal, um eine optimale Abspannung Ihres Vorzeltes zu gewährleisten.
2. Bevor Sie das Vorzelt in die Kederschiene einziehen, müssen Sie sicherstellen, dass sich keine scharfen Kanten an der Kederschiene befinden. Eventuelle Unebenheiten müssen immer entfernt werden, um so Schäden an Ihrem Vorzelt zu vermeiden. Kontrollieren Sie die Teile um die Kederschiene auch auf eventuelle Reste der Dichtungsmasse.
3. Um Beschmutzungen Ihres Vorzeltes zu vermeiden ist es sinnvoll eine Plastikfolie zu verwenden, auf welcher Sie das Vorzelt ausrollen können. Reinigen Sie, insofern nötig, auch die Kederschiene, um Verschmutzung zu vermeiden.
4. Nachdem Sie das Vorzelt auseinandergefaltet haben, entfernen Sie die mittels Reißverschluss befestigten Vorder- und Seitenwände. Durch das Entfernen, wird der Aufbau des Vorzeltes ein Stück einfacher.
5. Sie können nun mit dem Einziehen des Vorzeltes in die Kederschiene beginnen. Das Einziehen des weißen Keders wird am Besten durch zwei Personen durchgeführt, wobei eine Person für das Ziehen sorgt, während die andere Person für das korrekte Einfädeln des Keders in die Schiene sorgt. Bringen Sie die Abspannpunkte links und rechts auf gleichen Abstand vom Boden.

6. Bei unserem voll eingezogenem Luftschlauch Vorzelt ist das Grundgestänge mit einem Ventil aufzu blasen. **Alle Luftschläuche werden mit einem Druck von 10 psi (0,7 Bar) aufgepumpt.** Dazu achten Sie bitte darauf, dass die schwarzen Spezialventile an der Innenseite alle geöffnet sind. (auf den Ventilen sind dazu Markierungen angebracht). Bei diesem Vorzelt sind Spezialventile bei denen Sie sowohl mit einem Ventil die Grundkonstruktion aufblasen können, bei Bedarf jedoch auch die Ventile schließen können und die Elemente wie bei einem Mehrventilsystem benutzen können.

Dies hat erhebliche Vorteile bei der Suche nach evtl. Undichtigkeiten und im Gebrauch am Campingplatz. Beim Aufblasen ist es egal mit welchem Ventil man anfängt. Es gibt keine Präferenz. Bitte achten Sie darauf dass die übrigen Ventile an der Vorderseite geschlossen sind.

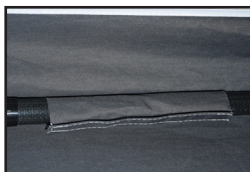
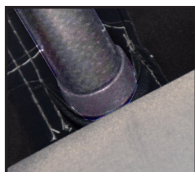


7. Die zusätzlichen Streben können nachträglich an die entsprechenden Positionen angebracht werden. Dazu sind an den entsprechenden Stellen im Dach Hohlsäule und für die Aufstellsäulen Klettbänder zum befestigen angebracht.

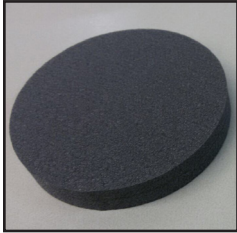


TIPP : Beginnen Sie wie bei einem Stangengerüst in der Mitte des Zeltes, dann hat man schnell Raumhöhe und kann bequem weiter arbeiten.

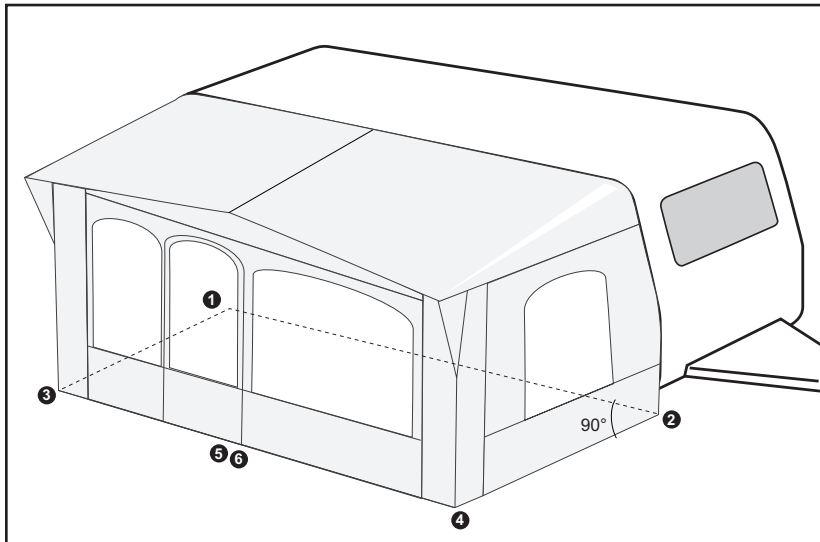
8. Zwei Fibre Tech Plus Vordachstangen sind für zusätzliche Stabilität für das Vordach enthalten. Legen Sie die Enden in die eingenähten Taschen und spannen Sie die Stangen. Sichern Sie die Fibre Tech Plus Stangen mit dem Klettband Tunnel.



9. Distanz Pads sind enthalten, um Unebenheiten auf dem Campingplatz auszugleichen. Diese können unter den Eckpfosten oder dem Mittelpfosten verwendet werden, um den Rahmen zu stabilisieren, bzw. aus zu gleichen.



10. Beginnen Sie nun mit dem Abspannen des Air Vorzeltes mit Hilfe der Abspannleitern und den Heringen. Befestigen Sie zuerst alle Abspannleiter an den Ankerhaken. Platzieren Sie jetzt die Heringe im Boden, dazu beginnen Sie bei den beiden Bodenabspannungen an den Ecken der Seitenwände, an der Wohnwagenseite, Sehe Bild, nr. 1 und 2. Danach platzieren Sie zwei Heringe auf den beiden Vorderecken, nr. 3 und 4 wobei Sie dafür Sorge tragen müssen, dass die Wände exakt gerade in einer Linie stehen. Nun können Sie die übrigen Heringe platzieren, ab nr. 5 und 6.



Reißverschluss Vorderwand

Sofern einer oder aber beide Dachgiebelschläuche (Schlauch vom mittleren Hauptschlauch nach rechts und links außen) nicht 100%ig an der richtigen Stelle befestigt/positioniert sind kann es vorkommen, dass der Schlauch zu starken Druck ausübt und damit die Spannung in der Rundung am Reißverschluss zu groß wird. Dies kann leider durch das Ein- und Auspacken sowie beim Transport der Zelthaut passieren. Dies ist keine Fehler der Montage oder am Zelt.

Bitte kontrollieren Sie daher immer den Sitz und die Position der Schläuche. Sie müssen diese gegebenenfalls anpassen und korrigieren. Ebenfalls ist die genaue Position der 3 Hauptschläuche (rechts, links und mittig) wichtig. Auch die Durchgänge nach vorne ins Vordach und deren Befestigung an der Vordachblende. Auch hier müssen Sie die Position kontrollieren und ggf. anpassen.

Verwendung des optional erhältlichen Anbaus mit Reißverschlussystem

Mit diesem aufblasbaren Vorzelt gibt es die Möglichkeit einen Anbau auf der Linken oder Rechten Seite anzubringen. Befestigen Sie den Anbau mittels Reißverschluss an der Seite des Vorzeltes. Dazu die entsprechende Seitenwand entnehmen.

1. Pumpen Sie jetzt den Hauptschlauch des Anbaus auf.
2. Dann den mitgelieferten Dachträger aufpumpen und zwischen den seitlichen Dachträger vom Vorzelt und dem Hauptschlauch des Anbaus anbringen.
3. Die Wände vom Anbau können jetzt abgespannt werden. stehen.



MONTAGE D'UN AUVENT

GONFLABLE

Félicitations avec votre nouvel auvent gonflable Doréma. Nous vous remercions de tout cœur d'avoir choisi Doréma et vous souhaitons beaucoup de plaisir de camping.

En collaboration avec votre revendeur, vous avez choisi la taille de votre nouvel auvent. Si vous avez des doutes, veuillez, s'il vous plaît, mesurer votre caravane à nouveau avant de sortir votre auvent neuf de son emballage. Dans la brochure Doréma, vous verrez comment trouver la taille correspondant à votre caravane. **Veillez noter que tout auvent déjà monté ne pourra être échangé.**

1. Placez la caravane sur un terrain plat pour une tension optimale de l'auvent.
2. Avant d'introduire l'auvent dans le rail de la caravane, vérifiez qu'il n'y ait pas de bords tranchants. Toujours enlever les bavures pour éviter d'endommager votre auvent. Jetez également un coup d'œil pour vérifier que rien n'obstrue le rail.
3. Pour éviter que l'auvent ne se salisse, il est conseillé d'utiliser un film plastique sur lequel vous pourrez déplier l'auvent. Si nécessaire, nettoyez le rail de la caravane afin d'éviter toute salissure.

Après avoir déplié l'auvent, déposez les panneaux avant et latéraux à fermetures éclair. Il devient ainsi beaucoup plus facile de monter l'auvent sur le rail.

4. Maintenant, vous pouvez commencer la mise en place l'auvent dans le rail de la caravane. Il est préférable d'effectuer cette manipulation à deux personnes: une qui insère le jonc dans le rail, tandis que l'autre personne vérifie que l'auvent est correctement mis en place. Assurez-vous que les points d'ancrage gauche et droit sont à la même hauteur par rapport au sol.

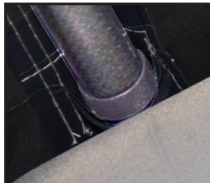
5. L'armature de base de l'auvent peut être gonflée en utilisant l'une des trois valves qui se trouvent sur l'extérieur de l'avant de l'auvent. Vous pouvez choisir l'une des valves. Veillez à ce que les deux autres valves soient fermées. **Gonflez l'ensemble du système jusqu'à une pression de 10 psi (= 0,7 bars).**

Doréma recommande d'utiliser la valve du montant médian pour gonfler l'armature de base. Vous créez ainsi rapidement de l'espace de travail supplémentaire, ce qui facilite la suite du montage. Pendant le gonflage, veillez à ce que les valves noires – situées sur le côté intérieur du toit – soient ouvertes. Les marquages sont apposés sur ces valves noires. Les valves noires connectent entre eux les boudins à air à l'aide d'un flexible à air gris clair plus fin. Si nécessaire, vous pouvez fermer également les valves noires et fermer les boudins à air individuellement. Cela est surtout pratique pour rechercher une fuite potentielle dans l'armature à air.

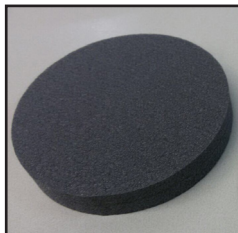


6. Vous pouvez maintenant gonfler les longerons de toit additionnels qui se trouvent dans les tunnels cousus dans le toit et les montants supplémentaires et les placer dans leur position correcte.

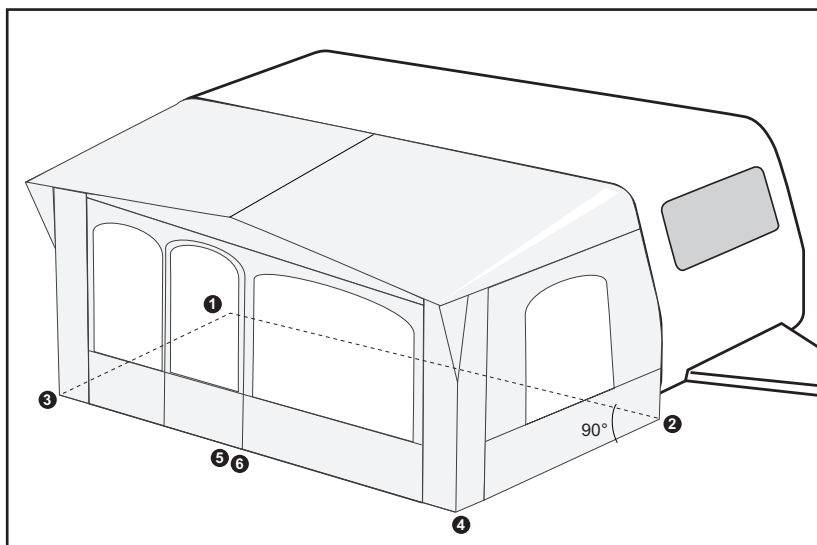
7. Pour rendre le chapeau plus stable, deux barres de chapeau Fibre Tech sont fournies. Placez les extrémités dans les poches cousues aux extrémités et tendez les barres. Fixez-les à l'aide du tunnel à velcros.



8. Pour compenser les inégalités éventuelles du terrain de camping, des cales d'épaisseur sont fournies. Vous pouvez les placer sous les montants de coin ou le montant médian pour stabiliser l'armature.



9. Tendez maintenant l'auvent. Tendez toujours d'abord les coins. Commencez du côté de la caravane avec les points 1 et 2, puis les coins 3 et 4 sur l'avant. Travaillez depuis le milieu, les points 5 et 6 vers les deux coins. Tendez enfin les deux côtés latéraux.



Tension sur les fermetures à glissière du panneau avant.

Si le ou les boudins à air avant partant de l'intersection centrale vers le ou les coins gauche ou droit ne se trouvent pas à 100% au bon endroit, il peut arriver qu'il exerce une pression excessive sur le panneau avant. En conséquence, les fermetures à glissière dans les courbes du mur avant peuvent devenir trop tendues. Ce boudin d'air avant est fourni par Velcro attaché. Il est donc important de vérifier cette connexion Velcro et de l'ajuster si nécessaire. Il est également important que les attaches Velcro du boudin court à l'extérieur sous le chapeau, soient exactement au bon endroit. Cette situation peut malheureusement survenir lors de l'emballage, du déballage ou du transport.

Ce n'est pas un défaut lors du montage ou un manque d'avant.

Annexe optionnelle

Cet auvent gonflable offre la possibilité d'installer une annexe optionnelle sur le côté gauche ou droit.

1. Ouvrez les fermetures éclair pour déposer la paroi latérale en question de l'auvent et fixez l'annexe à l'auvent à l'aide des fermetures éclair.
2. Gonflez ensuite le longeron de toit fourni et installez celui-ci entre le longeron de toit latéral de l'auvent et le boudin à air principal de l'annexe.
3. Vous pouvez maintenant tendre la toile de l'annexe.





Doréma

SINCE 1987

Doréma Rekreatie B.V.
Havenstraat 43
7005 AG Doetinchem
info@dorema.nl
www.dorema.nl

Dorema UK Ltd.
Pioneer Way, Castleford
West Yorkshire, WF10 5QU
info@dorema.co.uk
www.dorema.co.uk

Doréma Vorzelte GmbH
Kaiserswerther Straße 115
40880 Ratingen - Düsseldorf
info@dorema.de
www.dorema.de

GEBRUIKSAANWIJZING 2022 - MANUAL INSTRUCTION 2022
AUFBAUANLEITUNG 2022 - INSTRUCTION D'INSTALLATION 2022